

KEL-BES-S | Prensaestopas de cepillo partido

para paso de cables



RoHS
compliant



Made in
Germany

Para recortes métricos redondos M32/M50, icotek ofrece el prensaestopas de cepillo KEL-BES-S redondo. Se puede o bien encajar dentro del recorte o atornillarlo con una contratuerca, que se incluye en el envío.

Prensaestopas de cepillo partidos KEL-BES-S redondo están diseñados para paso de cable dentro de bastidores de servidores, paneles de control y armarios eléctricos.

Gracias a los marcos partidos, el KEL-BES-S también se puede instalar posteriormente alrededor de los cables conectados.

Nota: Es posible el montaje a presión si el grosor de la pared es de 1 a 2,5 mm. Para espesores de pared < 1 mm y > 2,5 mm, se debe utilizar una contratuerca.

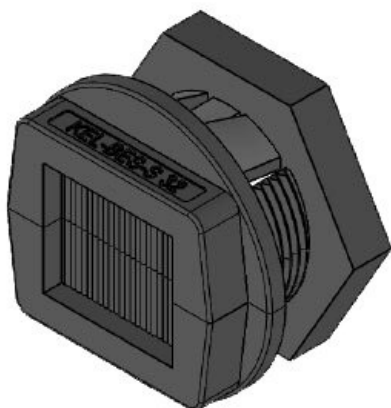
Especificaciones

Material	Policarbonato Cepillos: Poliamida
Combustibilidad	UL94-V0, autoextinguible
Temperatura de funcionamiento	-20 C° hasta 90 C°
Propiedades	Libre de silicona, Libre de halógenos
Opciones de montaje	Fijado con contratuerca, Inserción

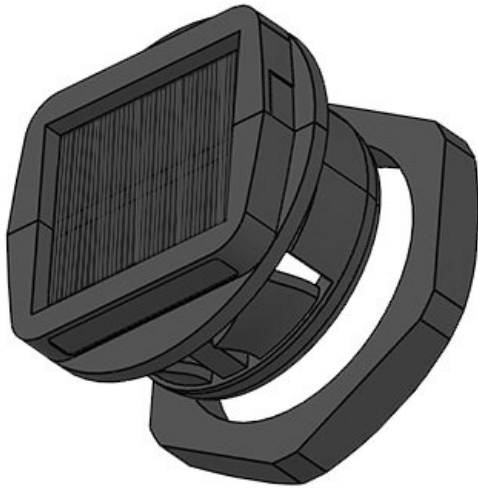
Ventajas y beneficios

- Montaje rápido y fácil
- Montaje posterior posible
- Utilización versátil
- Permite reducir el flujo de aire, a la vez que filtra el polvo, el cabello y partículas más grandes
- Pantalla de protección visual
- Protege los cables contra el desgaste, debido a los bordes afilados del recorte

Tipos y tamaños de productos



Ref.	51538	Rosca	M32 x 1,5
EAN	4251269318	Longitud de rosca	20 mm
	702		
Unidad de embalaje	10	Para espesor mínimo de pared	1 mm
Altura de montaje	10 mm	Para espesor máximo de pared	2,5 mm
Diámetro externo	46 mm		
Recorte métrico	M32		
Recorte circular	32,3 mm		



Ref.	51540	Rosca	M50 x 1,5
EAN	4251269318	Longitud de rosca	20 mm
	306		
Unidad de embalaje	10	Para espesor mínimo de pared	1 mm
Altura de montaje	10 mm	Para espesor máximo de pared	2,5 mm
Diámetro externo	62,5 mm		
Recorte métrico	M50		
Recorte circular	50,4 mm		

icotek[®]
smart cable management